

CATÁLOGO TÉCNICO

TRANSFORMADORES A SECO
DE MÉDIA E BAIXA TENSÃO



Blutrafos

GRUPO
FURLANI
ENERGIA

Índice

• Transformador de Média Tensão a Seco	03
Transformador de Média Tensão a Seco - Modelo TTR 15kV / 24,2kV - IP 00	04
Transformador de Média Tensão a Seco - Modelo TTR 15kV / 24,2kV - IP 21 ou IP 23	05
• Transformador de Baixa Tensão	06
Transformador de Comando Monofásico - Modelo B2 / M9	07
Transformador Monofásico - Modelo S3	08
Autotransformador Trifásico de Partida - Modelo ATPT	08
Transformador Trifásico - Modelo TE2 / TA9	09
Transformador Trifásico - Modelo TG3 - IP 00	10
Transformador Trifásico - Modelo TG3 - IP 21 ou IP 23	10
Transformador Trifásico - Modelo TG12 - IP 00	11
Transformador Trifásico - Modelo TG12 - IP 21 ou IP 23	11
Autotransformador Trifásico - Modelo TG3 - IP 00	12
Autotransformador Trifásico - Modelo TG3 - IP 21 ou IP 23	12

A Blutrafos

Com uma completa linha de Transformadores de Alta (transformadores de força), Média (a seco encapsulados em resina sob vácuo e isolados em óleo mineral ou óleo vegetal) e Baixa Tensão (transformadores isolados e autotransformadores), a **Blutrafos** hoje é referência no mercado nacional e internacional. Para conhecer nossa linha completa visite nosso site: www.blutrafos.com.br

Transformadores a Seco

Disponíveis em potências até 20MVA, nas classes de tensão 7,2kV, 15kV, 24,2kV e 36,2kV, os transformadores de média tensão a seco **Blutrafos** possuem grau de proteção de IP 00 a IP 65, classe de temperatura B, F ou H, processo de encapsulamento da bobina "AT" a vácuo utilizando resina epóxi e núcleo de silício em grão orientado com montagem "step-lap".

Disponíveis em potências até 5MVA, nas classes de tensão 0,6kV, 1,1kV e 1,2kV, os transformadores de baixa tensão da Blutrafos possuem grau de proteção de IP 00 a IP 65, classe de temperatura A, B, F ou H, bobinas envernizadas com verniz isolante conforme classe térmica de temperatura sob alto vácuo e núcleo de silício com chapa GO e GNO.



Transformadores de Média Tensão a Seco

Principais Características

Capacidade de Produção:

- Potência: até 20MVA;
- Classes de Tensão: 7,2kV, 15kV, 24,2kV e 36,2kV;
- Grau de Proteção: IP 00 à IP 65;
- Classe de temperatura: B, F ou H;
- Processo de encapsulamento da bobina "AT" a vácuo, utilizando resina epóxi;
- Núcleo de silício em grão orientado com montagem "Step Lap";
- Construídos e ensaiados conforme normas: ABNT, IEC ou ANSI.

Vantagens:

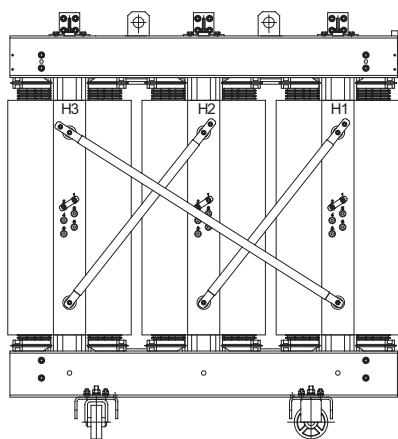
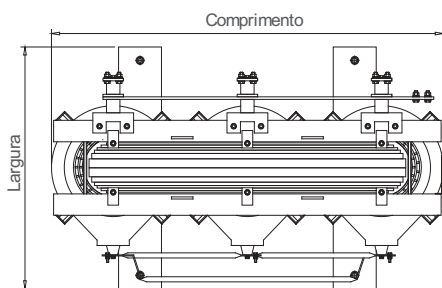
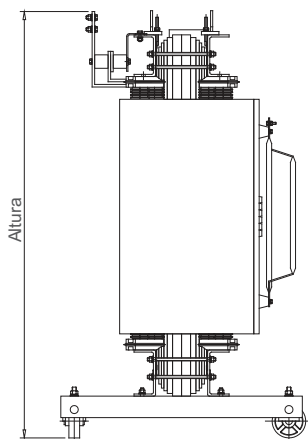
- Não são afetados pela umidade ambiente;
- Ecologicamente corretos, pois não agridem o meio ambiente;
- Proporcionam economia na obra civil, pois não necessitam de portas corta-fogo e poço para recolhimento de fluidos;
- Como podem ser instalados próximo ao centro de carga, reduzem as perdas e quedas de tensão nos cabos de baixa tensão;
- Não necessitam relés de gás, indicadores de nível, manômetros e válvula de pressão;
- Praticamente isentos de manutenção.

Aplicações:

Fabricamos transformadores de Média Tensão a Seco para as mais diversas aplicações onde destacamos: Distribuição de energia para Indústrias, Shoppings, Condomínios, Residenciais e Hospitais. Também para uso Naval, Mineração, Metroviários e Ferroviários, Produção e Refino de Petróleo, Iluminação, Aterramento, Alimentação de cargas com elevado teor de Harmônicas (Fator K) e para uso em Retificadores (6, 12 e 18 pulsos).



▶ Transformador Trifásico Encapsulado a Vácuo



Modelo TTR 15kV - IP 00

Potência (kVA)	Altura (mm)	Largura (mm) max.	Comprimento (mm) max.	Peso (Kg) max.
75	1100	700	950	420
112.5	1200	750	1000	500
150	1250	750	1100	690
225	1300	750	1170	900
300	1500	800	1200	1050
500	1700	800	1300	1450
750	1700	950	1500	2000
1000	1980	950	1500	2360
1250	1850	1000	1600	2850
1500	1950	1000	1650	3180
2000	2250	1000	1700	3940
2500	2250	1000	1800	4720
3000	2450	1250	1900	5780

Dados orientativos. Em caso de pedido, solicitar desenho para aprovação.
Outras informações como perdas, impedância ou outras características, solicitar folha de dados específica.

Modelo TTR 24,2kV - IP 00

Potência (kVA)	Altura (mm)	Largura (mm) max.	Comprimento (mm) max.	Peso (Kg) max.
75	1350	700	950	470
112.5	1500	700	1050	580
150	1550	700	1100	750
225	1250	750	1250	1080
300	1800	750	1200	1200
500	1900	800	1350	1540
750	1850	950	1600	2340
1000	2100	950	1550	2640
1250	2100	950	1650	3240
1500	2100	950	1800	3840
2000	2300	1000	1870	4480
2500	2400	1200	1900	5300
3000	2450	1200	2030	6060

Dados orientativos. Em caso de pedido, solicitar desenho para aprovação.
Outras informações como perdas, impedância ou outras características, solicitar folha de dados específica.

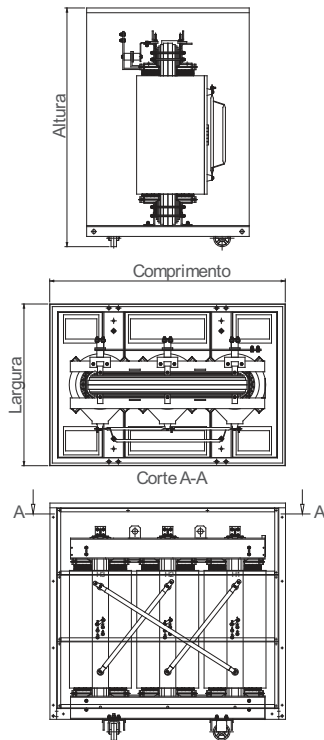
Acessórios Inclusos

Rodas bidirecionais ou giratórias;
Relé de temperatura com alarme e desligamento;
Olhais de suspensão;
Olhais de tração;
Terminais de aterramento;
Comutador manual de taps.

Acessórios opcionais

Relé de sobrecorrente;
Para-raios;
Apoio para macaco;
Terminais AT e BT na parte inferior;
Relé de temperatura digital, microprocessado, com contatos de alarme/desligamento/ventilação e alimentação universal (20 a 270Vac/dc);
Ventilação forçada.

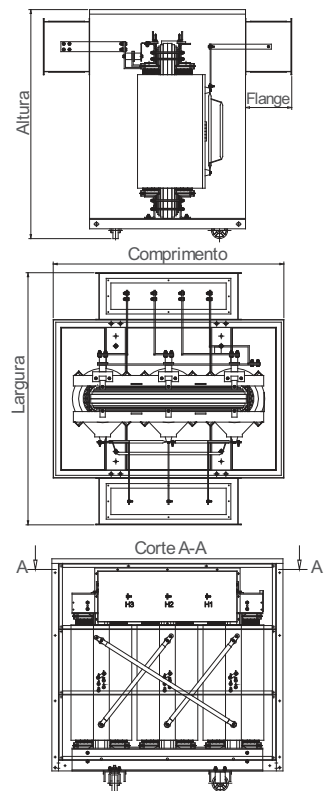
Transformador Trifásico Encapsulado a Vácuo



Modelo TTR 15kV - IP 21 ou 23

Potência (kVA)	Altura (mm)	Largura (mm) max.	Comprimento (mm) max.	Peso (Kg) max.
75	1250	1000	1250	600
112.5	1350	1000	1350	660
150	1400	1200	1450	850
225	1730	1200	1550	1080
300	1730	1200	1550	1240
500	1950	1250	1550	1700
750	1800	1250	1850	2180
1000	2300	1300	1900	2640
1250	2300	1300	1900	3280
1500	2300	1300	1900	3580
2000	2420	1350	2100	4420
2500	2480	1400	2200	5020
3000	2650	1500	2400	6200

Dados orientativos. Em caso de pedido, solicitar desenho para aprovação.
Outras informações como perdas, impedância ou outras características, solicitar folha de dados específica.



Modelo TTR 15kV - IP 21 ou 23 com Flanges

Potência (kVA)	Altura (mm)	Largura (mm) max.	Comprimento (mm) max.	Flange (mm) max.	Peso (Kg) max.
75	1250	1600	1250	300	660
112.5	1350	1600	1350	300	720
150	1400	1800	1450	300	910
225	1730	1800	1550	300	1140
300	1730	1800	1550	300	1300
500	1950	1950	1550	350	1780
750	1800	1950	1850	350	2260
1000	2300	2000	1900	350	2740
1250	2300	2000	1900	350	3380
1500	2300	2100	1900	400	3700
2000	2420	2150	2100	400	4540
2500	2480	2200	2200	400	5140
3000	2650	2400	2400	450	6340

Dados orientativos. Em caso de pedido, solicitar desenho para aprovação.
Outras informações como perdas, impedância ou outras características, solicitar folha de dados específica.

Acessórios Inclusos

- Rodas bidirecionais ou giratórias;
- Relé de temperatura com alarme e desligamento;
- Olhais de suspensão;
- Olhais de tração;
- Terminais de aterramento;
- Comutador manual de taps.

Acessórios opcionais

- Relé de sobrecorrente;
- Para-raios;
- Apoio para macaco;
- Terminais AT e BT na parte inferior;
- Relé de temperatura digital, microprocessado, com contatos de alarme/desligamento/ventilação e alimentação universal (20 a 270Vac/dc);
- Ventilação forçada.



Transformadores de Baixa Tensão

Principais Características

Capacidade de Produção:

- Potência: até 5MVA;
- Classes de Tensão: 0,6kV, 1,1kV ou 1,2kV;
- Grau de Proteção: IP 00 à IP 65;
- Classe de temperatura: A, B, F ou H;
- Bobinas envernizadas com verniz isolante conforme classe térmica de temperatura sob alto vácuo;
- Núcleo de silício com chapa GNO ou GO, conforme necessidade do projeto;
- Construídos e ensaiados conforme normas: ABNT, IEC ou ANSI

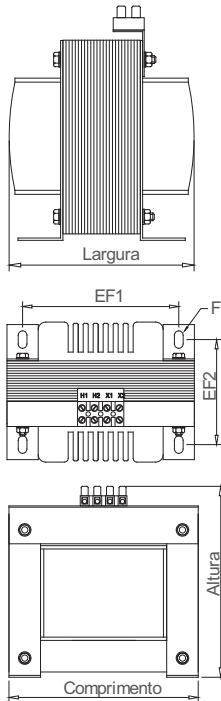


Aplicações:

Fabricamos transformadores e autotransformadores de Baixa Tensão para as mais diversas aplicações onde destacamos: uso Naval, Mineração, Produção e Refino de Petróleo, Iluminação, Isolação Galvânica, Adaptação de Tensões para Máquinas, Alimentação de cargas com elevado teor de Harmônicas (Fator K) e para uso em Retificadores (6, 12 e 18 pulsos).



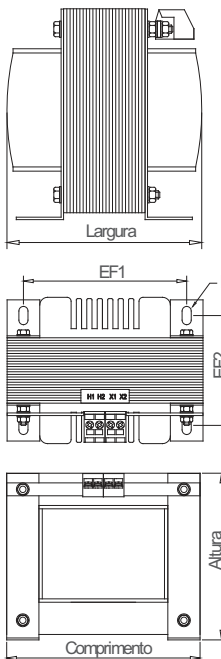
Transformador de Comando Monofásico



Modelo B2

Potência (VA)	Massa (kg)	Altura (mm) max.	Largura (mm) max.	Comprimento (mm) max.	EF1 (mm)± 3.0	EF2 (mm)± 3.0	F (mm)± 2,0
50	1.1	90	95	77	63	49	5 x 13
70	1.2	90	100	77	63	56	5 x 13
100	2	105	85	86	71.5	53	5 x 13
150	2.5	105	95	86	71.5	63	5 x 13
200	3	115	105	98	80	68	5 x 13
250	3.5	115	115	98	80	78	5 x 13
300	4	130	105	116	95	71	5 x 13
350	5	130	120	116	95	84	5 x 13
400	5.5	130	125	116	95	91	5 x 13
450	6.5	135	125	122	100	95	7 x 12
500	7	140	120	136	111	84	7 x 13
600	7.4	160	130	152	125	84	7 x 14
750	7.7	160	140	152	125	94	7 x 14
800	8	160	150	152	125	104	7 x 14
1000	12	160	160	152	125	114	7 x 14
1200	15	185	140	182	150	104	10 x 18
1500	18	185	155	182	150	119	10 x 18
2000	21	185	170	182	150	134	10 x 18
2500	26.5	185	200	182	150	164	10 x 18

Dados orientativos. Em caso de pedido, solicitar desenho para aprovação.



Modelo M9

Potência (VA)	Massa (kg)	Altura (mm) max.	Largura (mm) max.	Comprimento (mm) max.	EF1 (mm)+ 3.0	EF2 (mm)+ 3.0	F (mm)+ 2,0
50	1.1	80	95	77	63	49	5 x 13
70	1.2	80	100	77	63	56	5 x 13
100	2	85	85	86	71.5	53	5 x 13
150	2.5	85	95	86	71.5	63	5 x 13
200	3	95	105	98	80	68	5 x 13
250	3.5	95	115	98	80	78	5 x 13
300	4	110	105	116	95	71	5 x 13
350	5	110	120	116	95	84	5 x 13
400	5.5	110	125	116	95	91	5 x 13
450	6.5	115	125	122	100	95	7 x 12
500	7	120	120	136	111	84	7 x 13
600	7.4	135	130	152	125	84	7 x 14
750	7.7	135	140	152	125	94	7 x 14
800	8	135	150	152	125	104	7 x 14
1000	12	135	160	152	125	114	7 x 14
1200	15	160	140	182	150	104	10 x 18
1500	18	160	155	182	150	119	10 x 18
2000	21	160	170	182	150	134	10 x 18
2500	26.5	160	200	182	150	164	10 x 18

Dados orientativos. Em caso de pedido, solicitar desenho para aprovação.

Características:

Primário: Até três tensões religáveis entre 100V e 600V

Secundário: Até três tensões religáveis entre 100V e 600V

Frequência: 60Hz

Classe de isolamento: 0,6kV

Classe de temperatura: B

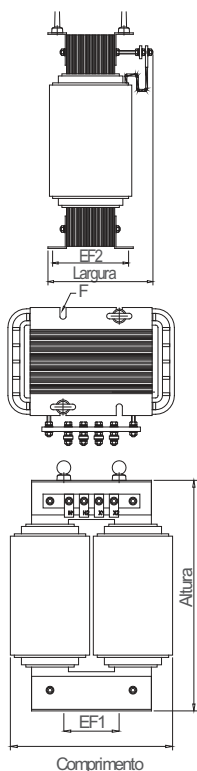
Elevação de temperatura: 80°C

Grado de proteção: IP 00

Normas aplicáveis: NBR 8013 e IEC 60076-11

Outras características sob consulta

▶ Transformador Monofásico



Modelo S3

Potência (VA)	Massa (kg)	Altura (mm) max.	Largura (mm) max.	Comprimento (mm) max.	EF1 (mm) ± 3.0	EF2 (mm) ± 3.0	F (mm) ± 2.0
2.5*	19	260	180	220	60	100	10 x 20
3*	22	260	190	220	60	110	10 x 20
3.5*	27	310	190	240	100	105	10 x 25
4*	31	310	200	240	100	115	10 x 25
4.5*	32	310	200	240	100	115	10 x 25
5*	34	310	210	240	100	125	10 x 25
6	42	340	220	240	100	135	10 x 25
7.5	49	360	230	240	100	145	10 x 25
10	58	360	250	240	100	165	10 x 25
12	69	360	260	280	100	175	10 x 25
15	88	450	280	340	100	175	10 x 25
17.5	100	450	300	400	100	175	10 x 25
20	110	490	300	380	100	185	10 x 25

*Fornecido sem olhal de içamento.

Dados orientativos. Em caso de pedido, solicitar desenho para aprovação.

Características:

Uma tensão primária entre 100V e 600V

Classe de isolamento: 0,6kV

Grau de proteção: IP 00

Uma tensão secundária entre 100V e 600V

Classe de temperatura: F

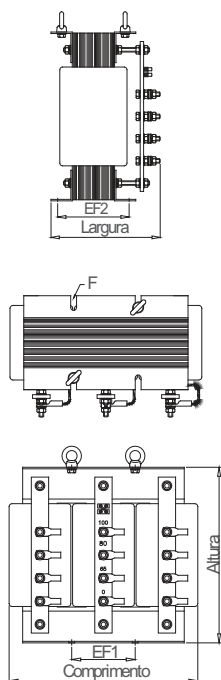
Normas aplicáveis: NBR10295 e IEC60076-11

Frequência: 60Hz

Elevação de temperatura: 105°C

Outras características sob consulta

▶ Autotransformador Trifásico de Partida



Modelo ATPT

Potência (CV) 5 p/h 10 p/h	Massa (kg)	Altura (mm) max.	Largura (mm) max.	Comprimento (mm) max.	EF1 (mm) ± 3.0	EF2 (mm) ± 3.0	F (mm) ± 3.0
10* 5*	6	190	120	165	55	65	8 x 16
15* 10*	6	190	120	180	90	65	8 x 16
20* 15*	10	190	150	180	90	85	8 x 16
25* 20*	11	190	150	210	90	85	8 x 16
30* 25*	16	210	150	240	130	90	10 x 20
40* 30*	17	220	150	240	130	90	10 x 20
50* 40*	18	230	150	240	130	90	10 x 20
60* 50*	25	260	170	300	170	95	10 x 25
75* 60*	27	280	170	300	170	95	10 x 25
100* 75*	32	280	180	300	170	105	10 x 25
125 100	41	310	180	330	110	115	10 x 25
150 125	55	310	220	330	110	135	10 x 25
200 150	60	310	230	360	210	125	10 x 25
250 200	85	400	230	390	130	135	10 x 25
300 250	90	400	240	420	210	135	10 x 25
350 300	123	400	270	390	130	175	10 x 25
400 350	125	400	270	390	130	175	10 x 25

*Fornecido sem olhal de içamento.

Dados orientativos. Em caso de pedido, solicitar desenho para aprovação.

Características:

Tensão: 220V, 380V ou 440V

Classe de isolamento: 0,6kV

Tipo de termostato: NF

Tap's: 65% e 80%

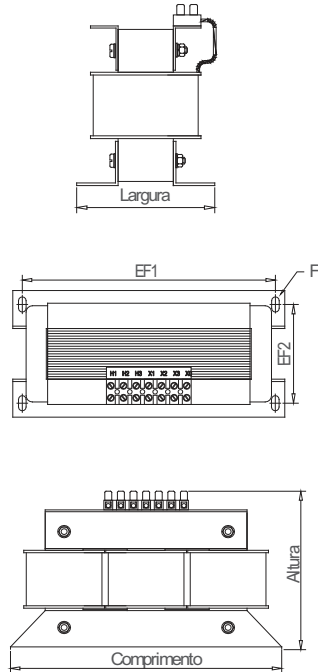
Classe de temperatura: E

Nº de partidas/hora (em intervalos iguais de tempo): 5 ou 10

Frequência: 60Hz

Grau de proteção: IP 00

Transformador Trifásico

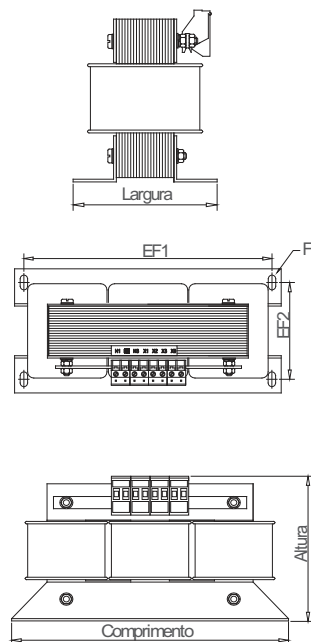


Modelo TE2

Potência (VA)	Massa (kg)	Altura (mm) max.	Largura (mm) max.	Comprimento (mm) max.	EF1 (mm) ± 3.0	EF2 (mm) ± 3.0	F (mm) ± 3.0
100*	2.5	120	90	180	155	56	6 x 12
150*	3	120	100	180	155	63	6 x 12
200*	5	140	100	220	200	70	6 x 12
250*	5.5	140	100	220	200	70	6 x 12
300*	5.5	140	100	220	200	70	6 x 12
350*	5.5	140	100	220	200	70	6 x 12
400*	6	140	110	220	200	78	6 x 12
450*	6.5	140	110	220	200	78	6 x 12
500*	7.5	140	120	220	200	88	6 x 12
550*	7.5	140	120	220	200	88	6 x 12
600*	8	140	120	220	200	88	6 x 12
700*	10	140	130	220	200	98	6 x 12
800*	10.5	140	140	220	200	108	6 x 12
900	11	180	115	180	90	88	8 x 17
1000	11.6	180	120	180	90	93	8 x 17
1250	15	180	140	180	90	113	8 x 17
1500	15	180	140	180	90	113	8 x 17
1750	17.5	270	120	240	130	90	10 x 20
2000	20.5	270	130	240	130	100	10 x 20

*Elevação de temperatura 80° C / Classe de temperatura "B".
Dados orientativos. Em caso de pedido, solicitar desenho para aprovação.

Modelo TA9



Potência (VA)	Massa (kg)	Altura (mm) max.	Largura (mm) max.	Comprimento (mm) max.	EF1 (mm) ± 3.0	EF2 (mm) ± 3.0	F (mm) ± 3.0
100*	2.5	120	110	180	155	56	6 x 12
150*	3	120	120	180	155	63	6 x 12
200*	5	140	120	220	200	70	6 x 12
250*	5.5	140	120	220	200	70	6 x 12
300*	5.5	140	120	220	200	70	6 x 12
350*	5.5	140	120	220	200	70	6 x 12
400*	6	140	130	220	200	78	6 x 12
450*	6.5	140	130	220	200	78	6 x 12
500*	7.5	140	140	220	200	88	6 x 12
550*	7.5	140	140	220	200	88	6 x 12
600*	8	140	140	220	200	88	6 x 12
700*	10	140	150	220	200	98	6 x 12
800*	10.5	140	160	220	200	108	6 x 12
900	11	180	135	180	90	88	8 x 17
1000	11.6	180	160	180	90	93	8 x 17
1250	15	180	160	180	90	113	8 x 17
1500	15	180	160	180	90	113	8 x 17
1750	17.5	270	140	240	130	90	10 x 20
2000	20.5	270	150	240	130	100	10 x 20

*Elevação de temperatura 80° C / Classe de temperatura "B".
Dados orientativos. Em caso de pedido, solicitar desenho para aprovação.

Características:

Uma tensão primária entre 100V e 600V

Classe de isolamento: 0,6kV

Grau de proteção: IP 00

Uma tensão secundária entre 100V e 600V

Classe de temperatura: F

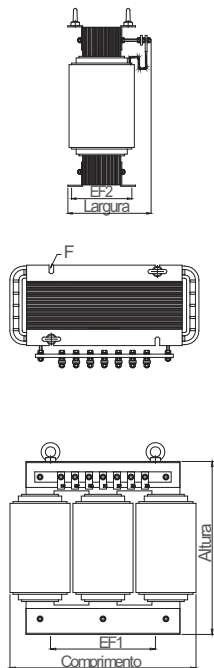
Normas aplicáveis: NBR10295 e IEC60076-11

Frequência: 60Hz

Elevação de temperatura: 105° C

Outras características sob consulta

▶ Transformador Trifásico

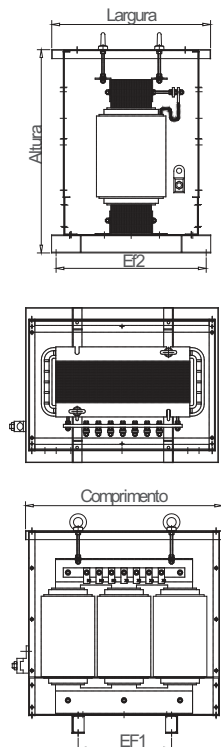


Modelo TG3 - IP 00

Potência (kVA)	Massa (kg)	Altura (mm) max.	Largura (mm) max.	Comprimento (mm) max.	EF1 (mm) ± 3.0	EF2 (mm) ± 3.0	F (mm) ± 3.0
2.5*	23.5	260	190	300	170	95	10 x 25
3*	24	260	190	300	170	95	10 x 25
3.5*	28	260	200	300	170	105	10 x 25
4*	33	260	210	300	170	115	10 x 25
4.5*	35	280	210	300	170	115	10 x 25
5*	35	310	210	300	170	115	10 x 25
7.5*	59	310	240	360	210	135	10 x 25
10	68	360	240	360	210	135	10 x 25
12.5	76	360	250	360	210	145	10 x 25
15	102	390	300	450	210	165	10 x 25
17.5	111	430	300	450	210	165	10 x 25
20	126	475	290	480	210	165	10 x 25
25	150	480	310	480	210	185	10 x 25
30	181	500	320	540	300	205	13 x 25
40	220	570	330	540	300	215	13 x 25
45	233	590	340	570	300	215	13 x 25
50	258	610	350	570	300	225	13 x 25

*Fornecido sem olhal de içamento.

Dados orientativos. Em caso de pedido, solicitar desenho para aprovação.



Modelo TG3 - IP 21 ou IP 23

Potência (kVA)	Massa (kg)	Altura (mm) max.	Largura (mm) max.	Comprimento (mm) max.	EF1 (mm) ± 3.0	EF2 (mm) ± 3.0
2.5*	32	315	330	340	170	290
3*	32	315	330	340	170	290
3.5*	36	315	330	340	170	290
4*	41	315	330	340	170	290
4.5	48	430	420	430	170	380
5	48	430	420	430	170	380
7.5	72	430	420	430	210	380
10	81	430	420	430	210	380
12.5	89	430	420	430	210	380
15	122	550	460	530	210	420
17.5	131	550	460	530	210	420
20	146	550	460	530	210	420
25	170	550	460	530	210	420
30	201	690	540	670	300	500
40	250	690	540	670	300	500
45	263	690	540	670	300	500
50	288	690	540	670	300	500

*Fornecido sem olhal de içamento.

Dados orientativos. Em caso de pedido, solicitar desenho para aprovação.

Características:

Uma tensão primária entre 100V e 600V

Classe de isolamento: 0,6kV

Grau de proteção: IP 00, IP 21 ou IP 23

Uma tensão secundária entre 100V e 600V

Classe de temperatura: F

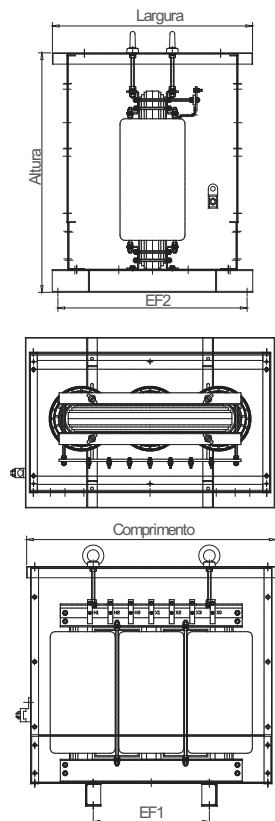
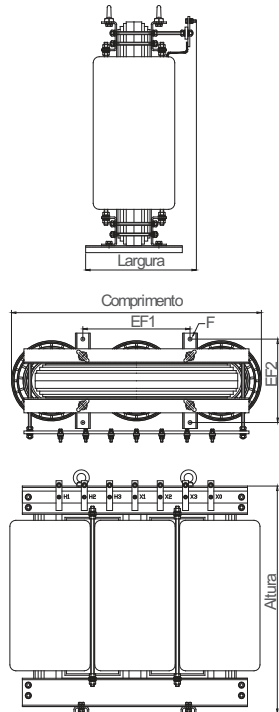
Normas aplicáveis: NBR10295 e IEC60076-11

Frequência: 60Hz

Elevação de temperatura: 105°C

Outras características sob consulta

Transformador Trifásico



Modelo TG12 - IP 00

Potência (kVA)	Massa (kg)	Altura (mm) max.	Largura (mm) max.	Comprimento (mm) max.	EF1 (mm) ± 3.0	EF2 (mm) ± 3.0	F (mm) ± 3.0
60	200	650	350	700	360	280	Ø13
70	210	700	350	730	360	280	Ø13
75	220	770	350	730	360	280	Ø13
100	270	860	350	750	360	280	Ø13
112.5	310	820	350	800	360	280	Ø13
125	330	820	350	830	360	280	Ø13
150	390	810	350	920	360	280	Ø13
200	470	1000	450	900	360	280	Ø13
250	560	1300	450	950	360	280	Ø13
300	660	1350	470	1020	360	320	Ø13
350	810	1400	750	1100	400	620	Roda

Dados orientativos. Em caso de pedido, solicitar desenho para aprovação.
Nota: Transformadores ≥200kVA, terão primário e secundário em lados opostos.
Transformadores ≥350kVA, terão rodas para movimentação.

Características:

Uma tensão primária entre 200V e 600V

Classe de isolamento: 0,6kV

Norma aplicável: NBR10295

Uma tensão secundária entre 200V e 600V

Classe de temperatura: F

Outras características sob consulta

Frequência: 60Hz

Elevação de temperatura: 105°C

Modelo TG12 - IP 21 ou IP 23

Potência (kVA)	Massa (kg)	Altura (mm) max.	Largura (mm) max.	Comprimento (mm) max.	EF1 (mm) ± 3.0	EF2 (mm) ± 3.0	F (mm) ± 3.0
60	200	650	350	700	360	280	Ø13
70	210	700	350	730	360	280	Ø13
75	220	770	350	730	360	280	Ø13
100	270	860	350	750	360	280	Ø13
112.5	310	820	350	800	360	280	Ø13
125	330	820	350	830	360	280	Ø13
150	390	810	350	920	360	280	Ø13
200	470	1000	450	900	360	280	Ø13
250	560	1300	450	950	360	280	Ø13
300	660	1350	470	1020	360	320	Ø13
350	810	1400	750	1100	400	620	rodas

Dados orientativos. Em caso de pedido, solicitar desenho para aprovação.
Nota: Transformadores ≥200kVA, terão primário e secundário em lados opostos.
Transformadores ≥350kVA, terão rodas para movimentação.

Características:

Uma tensão primária entre 200V e 600V

Classe de isolamento: 0,6kV

Norma aplicável: NBR10295

Uma tensão secundária entre 200V e 600V

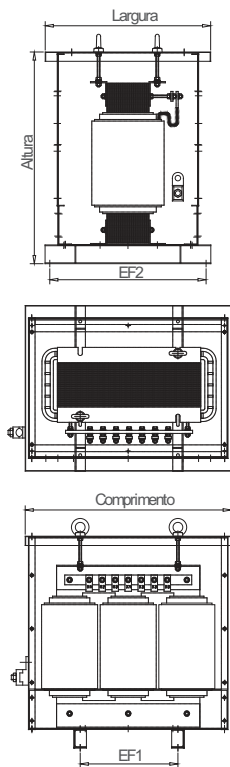
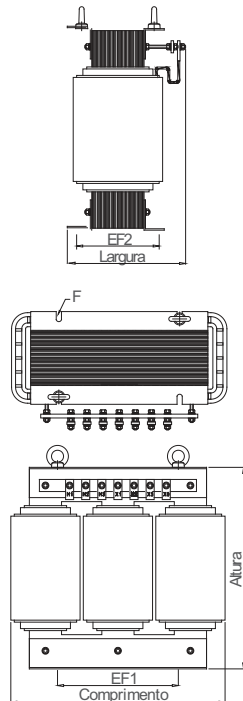
Classe de temperatura: F

Outras características sob consulta

Frequência: 60Hz

Elevação de temperatura: 105°C

Autotransformador Trifásico



Modelo TG3 - IP 00

Potência (kVA)	Massa (kg)	Altura (mm) max.	Largura (mm) max.	Comprimento (mm) max.	EF1 (mm) ± 3.0	EF2 (mm) ± 3.0	F (mm) ± 3.0
3*	15	210	150	240	130	90	10 x 20
5*	23	260	150	300	170	95	10 x 25
7.5*	28	260	180	300	170	105	10 x 25
10*	35	260	180	330	170	115	10 x 25
12	38	310	180	300	170	115	10 x 25
15	47	310	210	360	210	115	10 x 25
20	65	310	220	360	210	145	10 x 25
25	69	360	210	360	210	135	10 x 25
30	87	350	270	450	210	155	10 x 25
40	110	420	280	450	210	165	10 x 25
50	130	470	280	480	210	165	10 x 25
60	150	470	300	480	210	185	10 x 25
70	180	490	300	540	300	205	13 x 25
75	185	500	300	570	300	205	13 x 25
80	195	530	300	540	300	205	13 x 25
90	208	580	320	540	300	205	13 x 25
100	225	570	330	540	300	215	13 x 25
110	245	600	350	570	300	215	13 x 25
120	255	610	360	570	300	225	13 x 25
125	260	610	360	600	300	225	13 x 25

*Fornecido sem olhal de içamento.
Dados orientativos. Em caso de pedido, solicitar desenho para aprovação.

Modelo TG3 - IP 21 ou IP 23

Potência (kVA)	Massa (kg)	Altura (mm) max.	Largura (mm) max.	Comprimento (mm) max.	EF1 (mm) ± 3.0	EF2 (mm) ± 3.0
3*	22	315	330	340	170	290
5*	30	315	330	340	170	290
7.5*	35	315	330	340	170	290
10	47	430	420	430	170	380
12	50	430	420	430	170	380
15	60	430	420	430	210	380
20	77	430	420	430	210	380
25	81	430	420	430	210	380
30	105	550	460	530	210	420
40	128	550	460	530	210	420
50	148	550	460	530	210	420
60	168	550	460	530	210	420
70	207	690	540	670	300	500
75	215	690	540	670	300	500
80	225	690	540	670	300	500
90	235	690	540	670	300	500
100	252	690	540	670	300	500
110	272	690	540	670	300	500
120	282	690	540	670	300	500
125	287	690	540	670	300	500

*Fornecido sem olhal de içamento.
Dados orientativos. Em caso de pedido, solicitar desenho para aprovação.

Características:

Uma tensão primária de 380V
Uma tensão secundária de 220V
Frequência: 60Hz

Classe de isolamento: 0,6kV
Classe de temperatura: F
Elevação de temperatura: 105° C

Normas aplicáveis: NBR 10295 e IEC 60076-11
Outras características sob consulta